

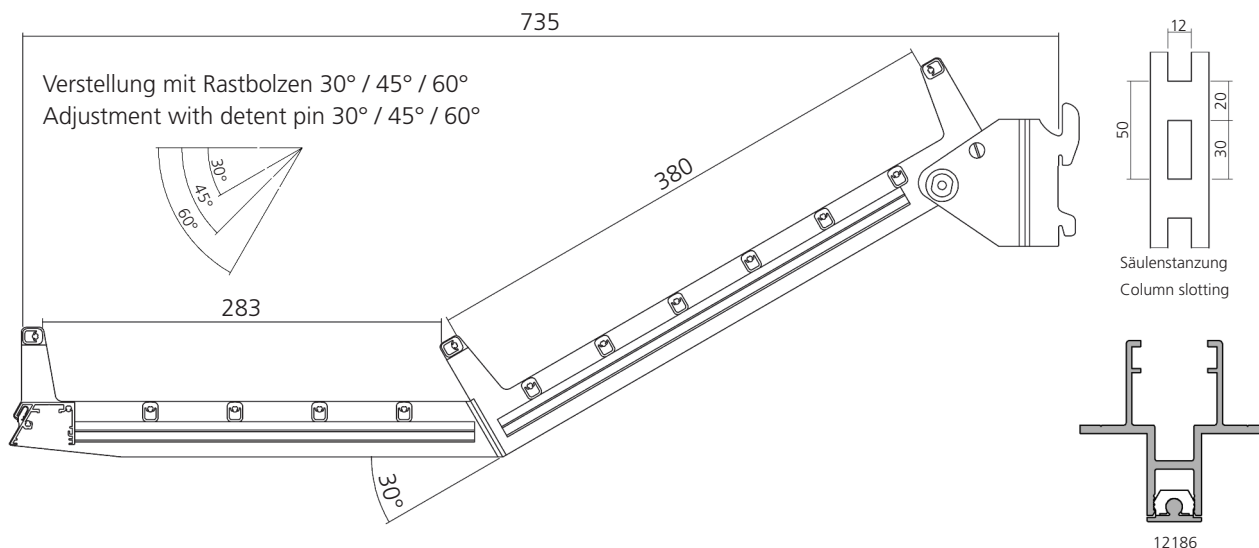
Brotbord Programm für Säulenstanzung

Bread shelf program for column slotting

521

Brotbord abgewinkelt
 Bread shelf angular

57680



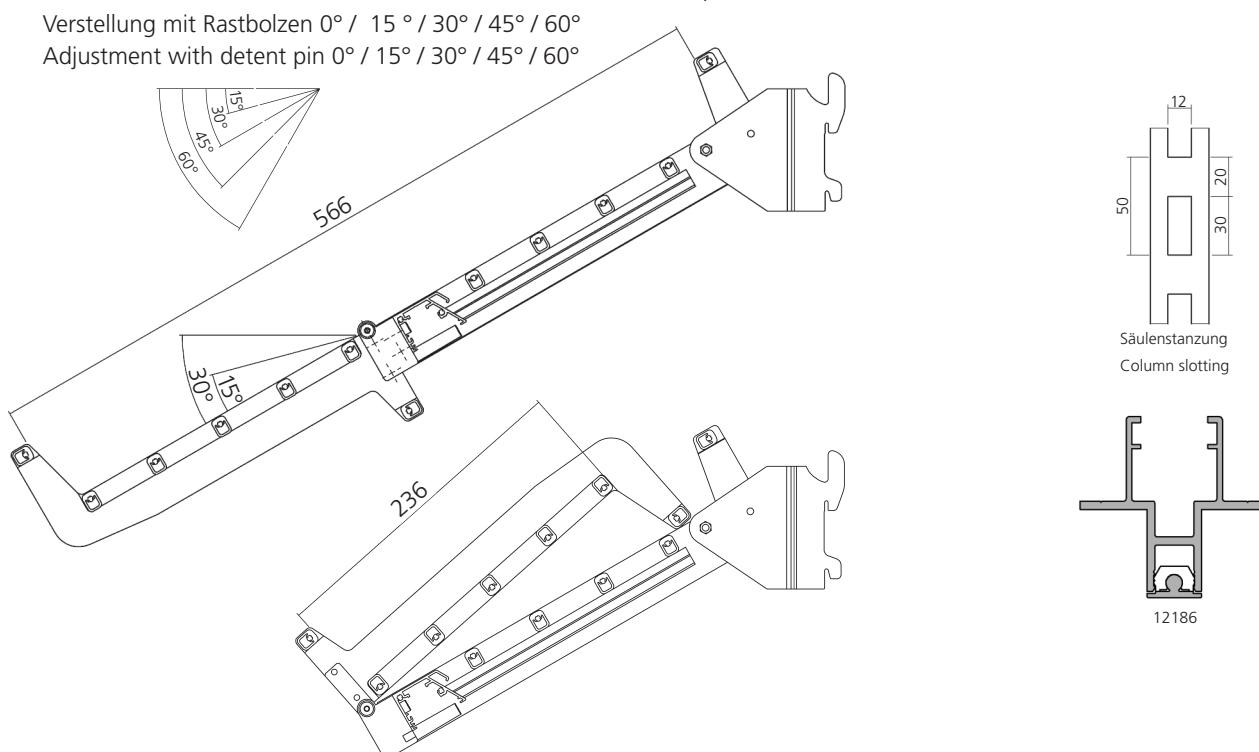
Beleuchtung und Zubehör siehe Gruppe 4 System 460
 Lighting and accessories, please look at group 4 system 460

Rasterschiene für Stromschiene und Zubehör siehe Gruppe 6 System 651
 Slotted rail for low voltage track system and accessories, please look at group 6 system 651

Darstellung
 Image **20%**

Brotbord schwenkbar
 Bread shelf pivoted

57685



Beleuchtung und Zubehör siehe Gruppe 4 System 460
 Lighting and accessories, please look at group 4 system 460

Rasterschiene für Stromschiene und Zubehör siehe Gruppe 6 System 651
 Slotted rail for low voltage track system and accessories, please look at group 6 system 651

Darstellung
 Image **20%**